

Recomendación de montaje

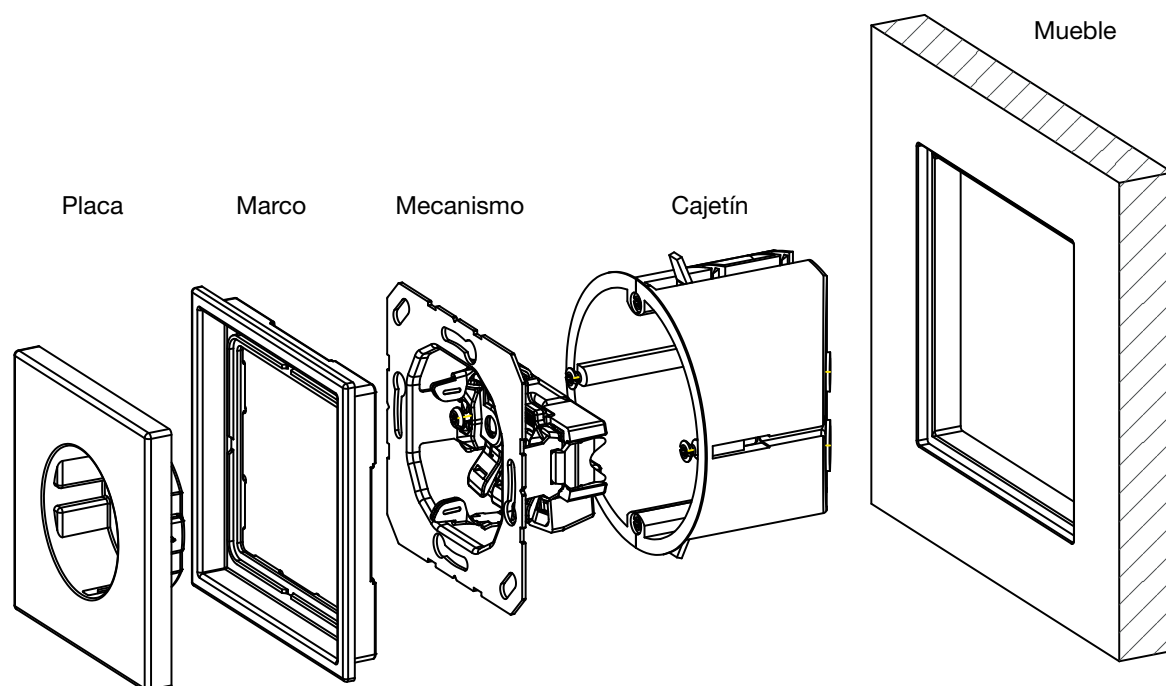
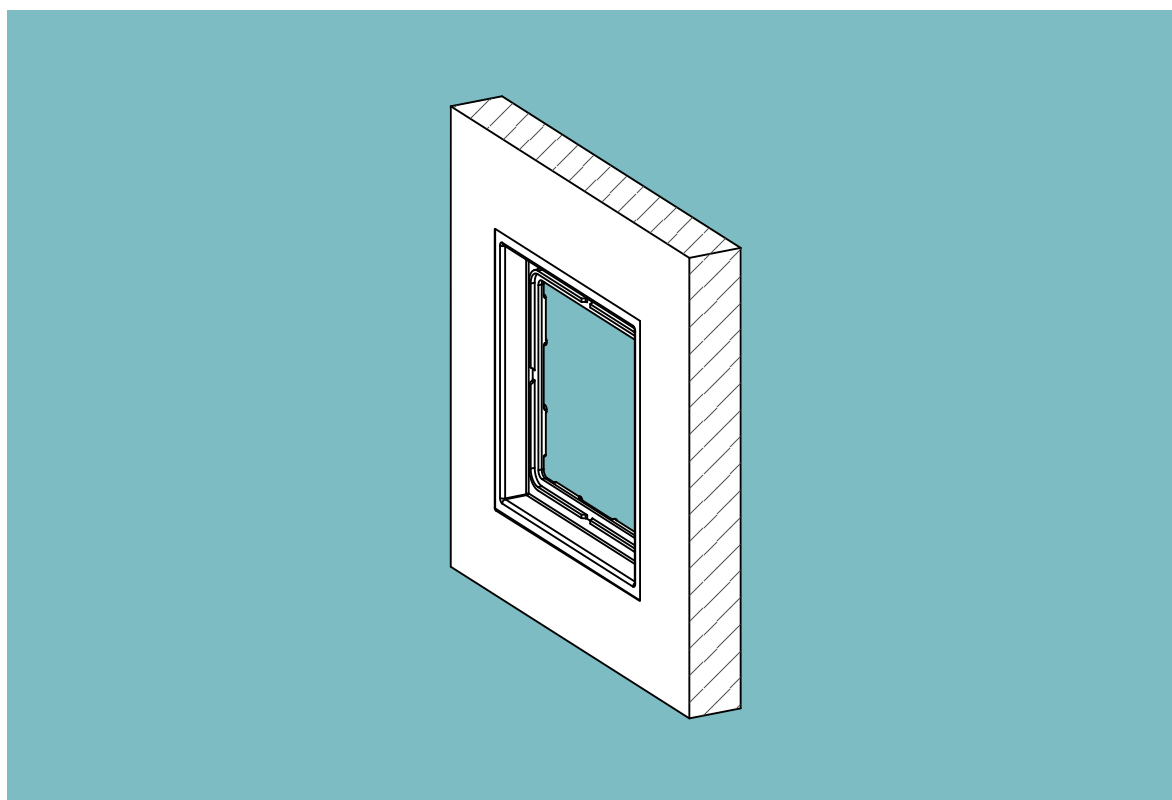
LS ZERO

0 mm

3 mm

Recomendación de montaje

0 mm

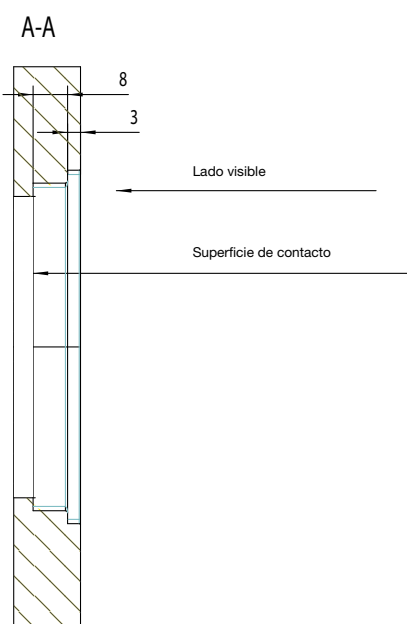
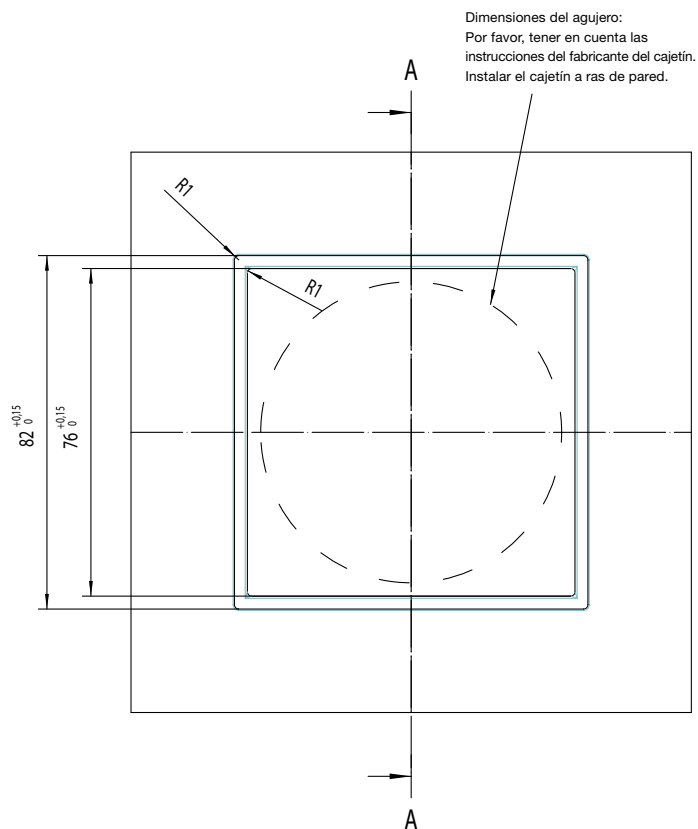


El montaje a ras requiere de un mínimo de espesor de pared de 13 mm. La superficie de contacto del marco auxiliar tiene que estar plana y lisa. Para evitar que se hinche el material del marco, hay que sellar el agujero adecuadamente.

Recomendación de montaje

0 mm

Montaje de un marco simple:



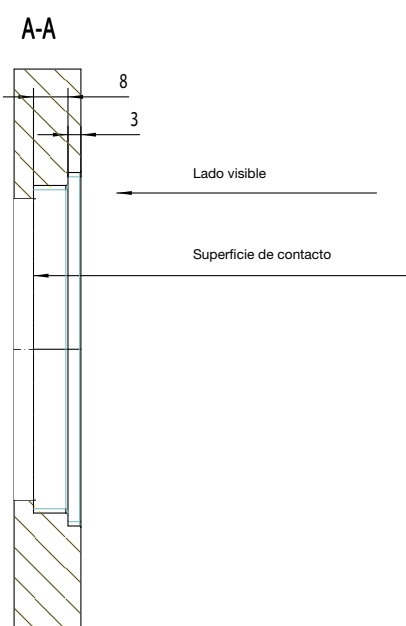
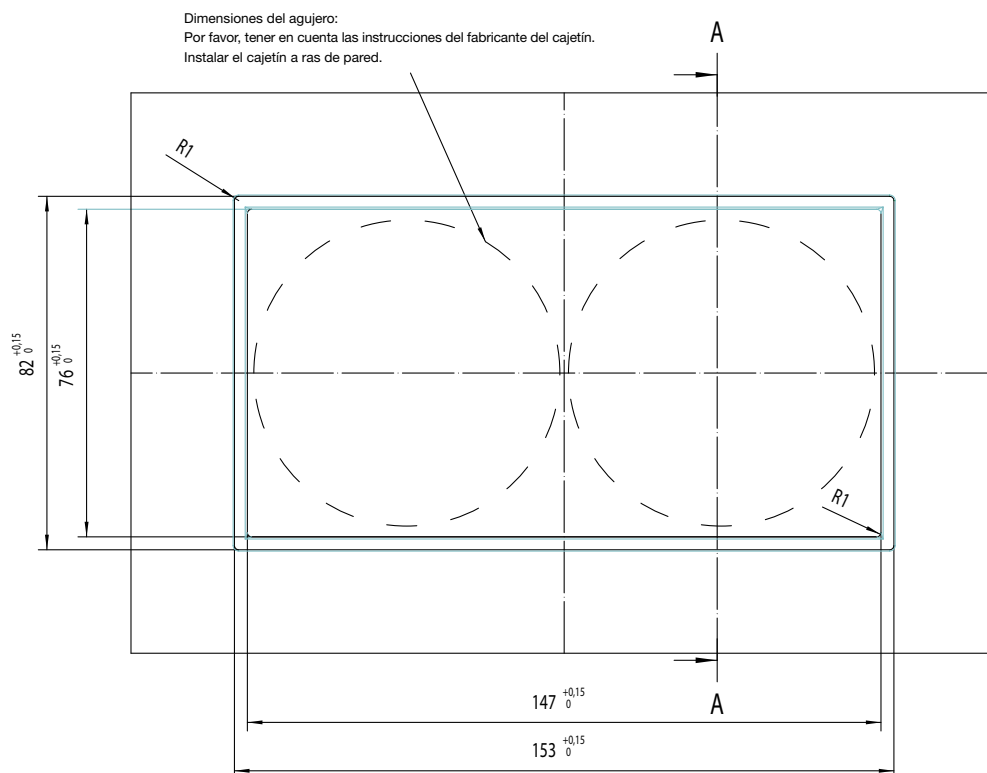
Aviso de seguridad antes de la instalación:

El mecanismo se puede conectar a la red eléctrica solo por un electricista cualificado.

Recomendación de montaje

0 mm

Montaje de un marco doble:



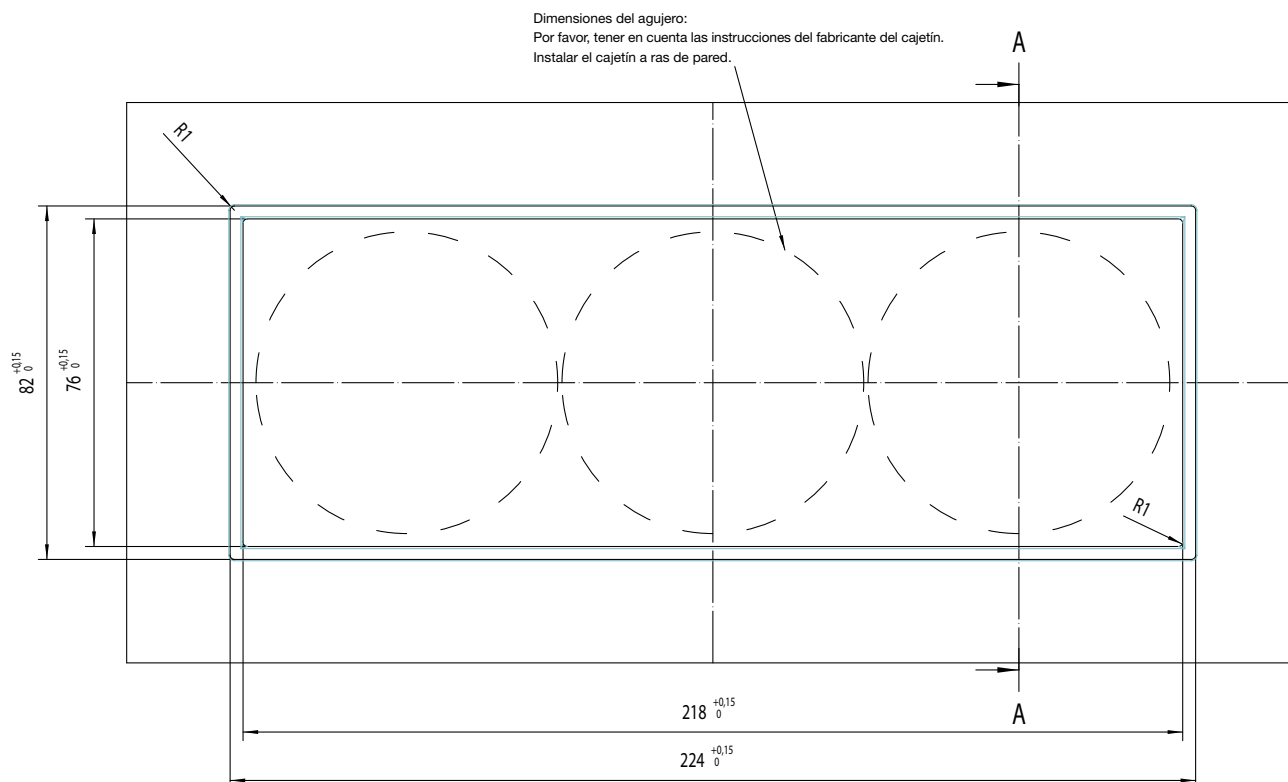
Aviso de seguridad antes de la instalación:

El mecanismo se puede conectar a la red eléctrica solo por un electricista cualificado.

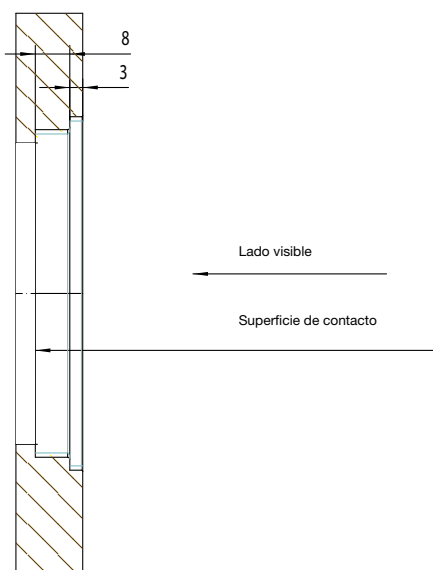
Recomendación de montaje

0 mm

Montaje de un marco triple:



A-A

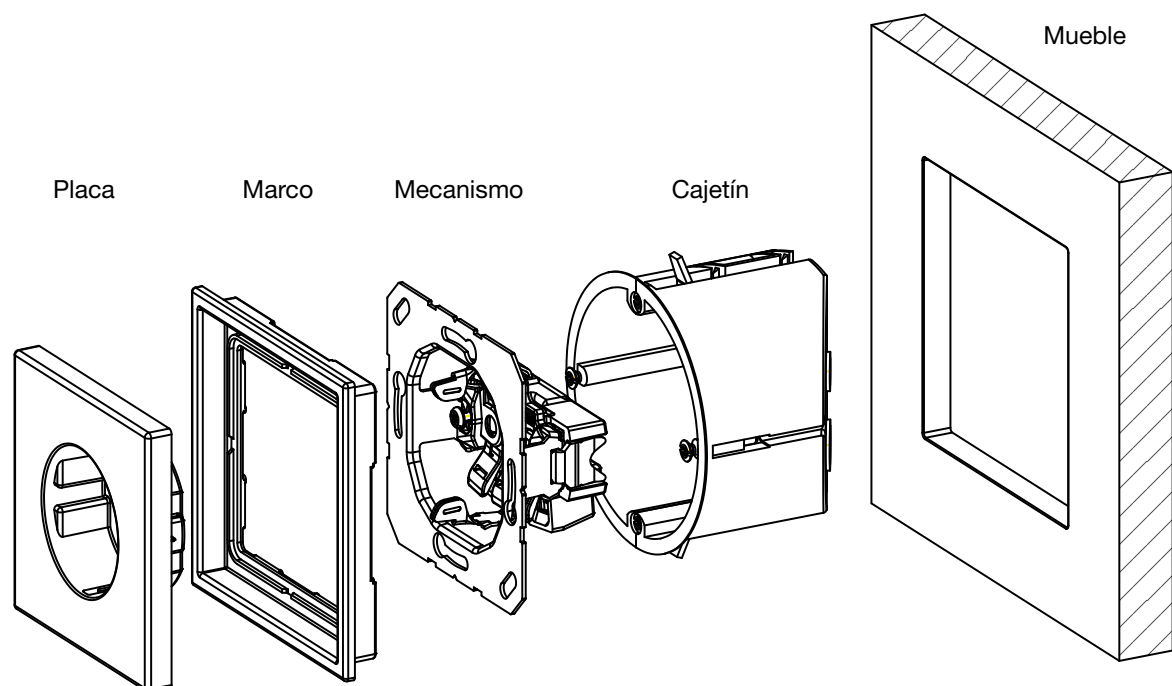
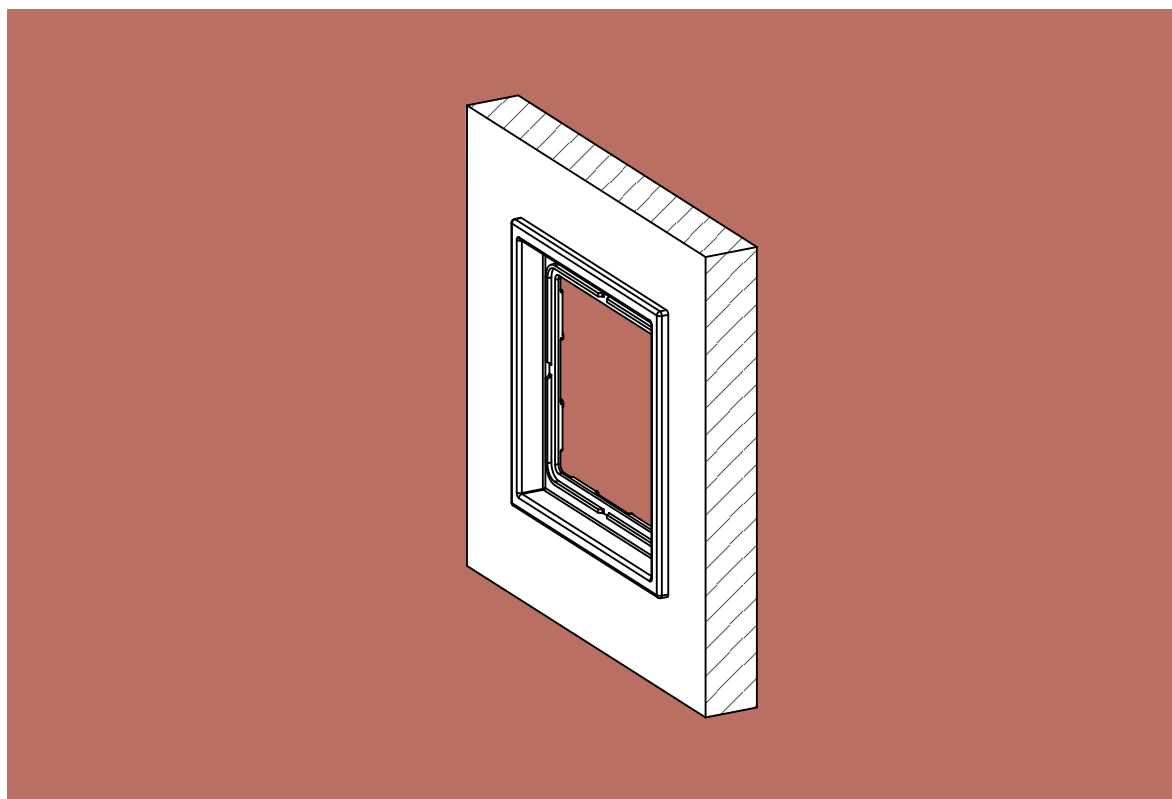


Aviso de seguridad antes de la instalación:

El mecanismo se puede conectar a la red eléctrica solo por un electricista cualificado.

Recomendación de montaje

3 mm

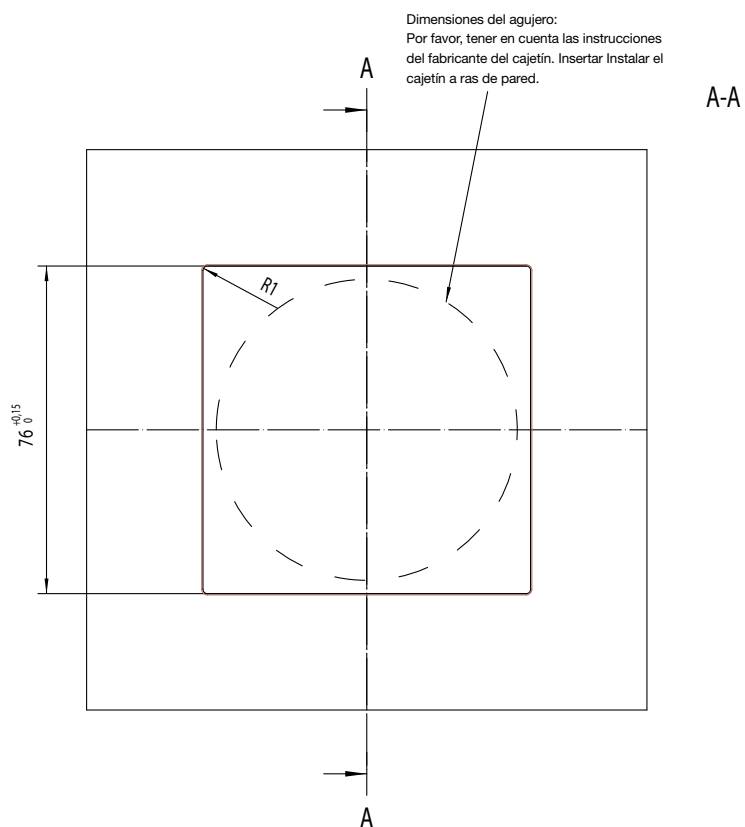


El montaje a ras requiere de un mínimo de espesor de pared de 13 mm. La superficie de contacto del marco auxiliar tiene que estar plana y lisa. Para evitar que se hinche el material del marco, hay que sellar el agujero adecuadamente

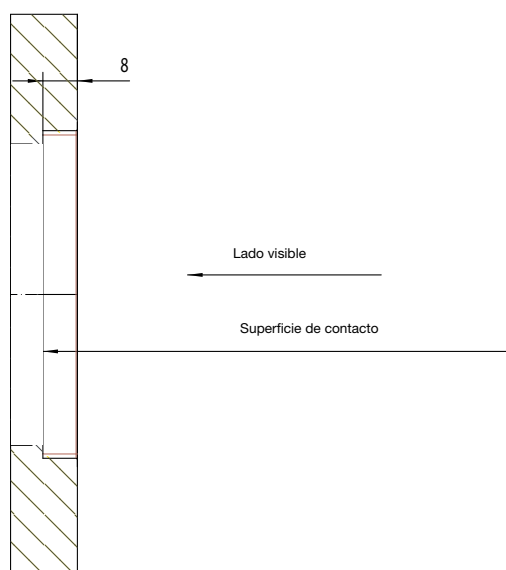
Recomendación de montaje

3 mm

Montaje de un marco simple:



A-A



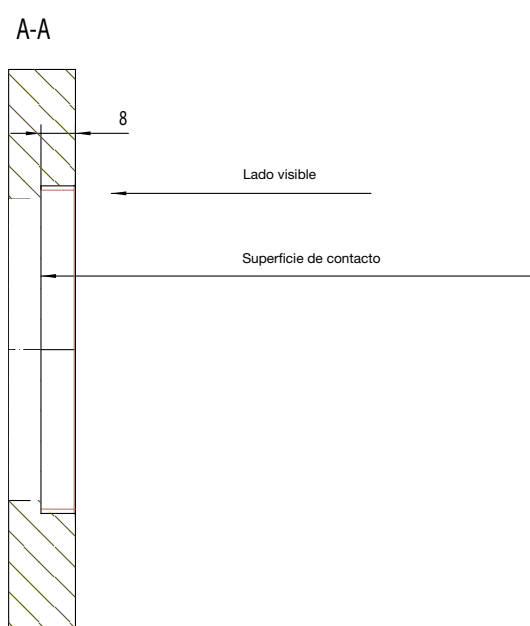
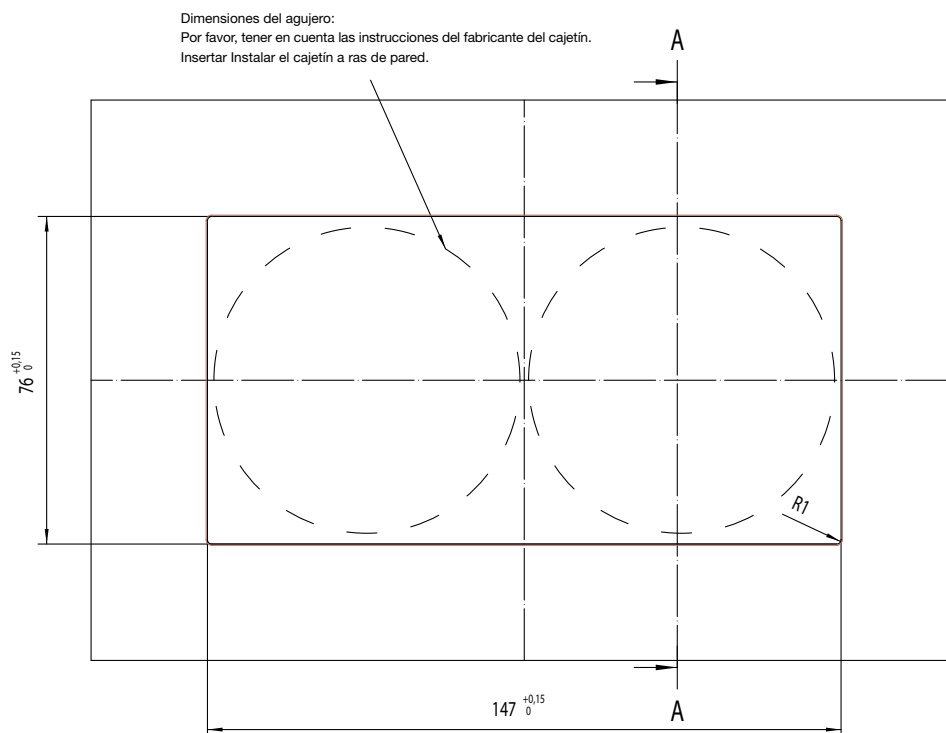
Aviso de seguridad antes de la instalación:

El mecanismo se puede conectar a la red eléctrica solo por un electricista cualificado.

Recomendación de montaje

3 mm

Montaje de un marco doble:

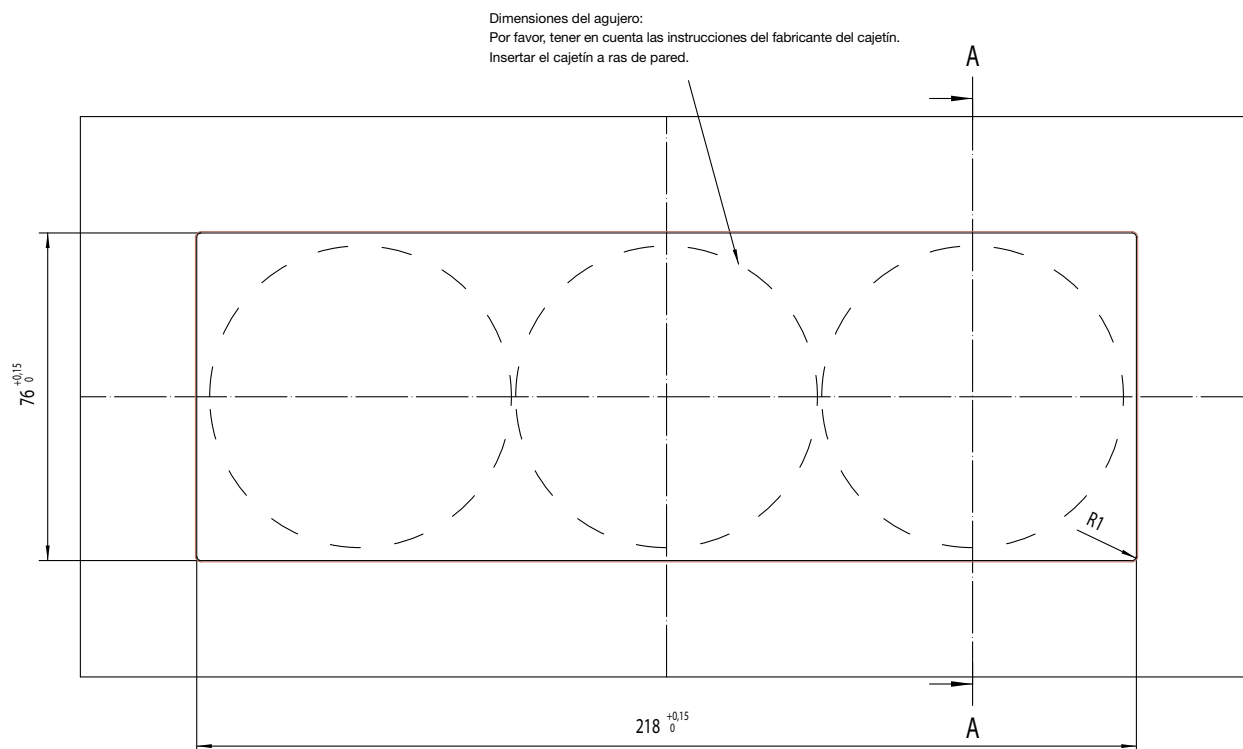


Aviso de seguridad antes de la instalación:
El mecanismo se puede conectar a la red eléctrica solo por un electricista cualificado.

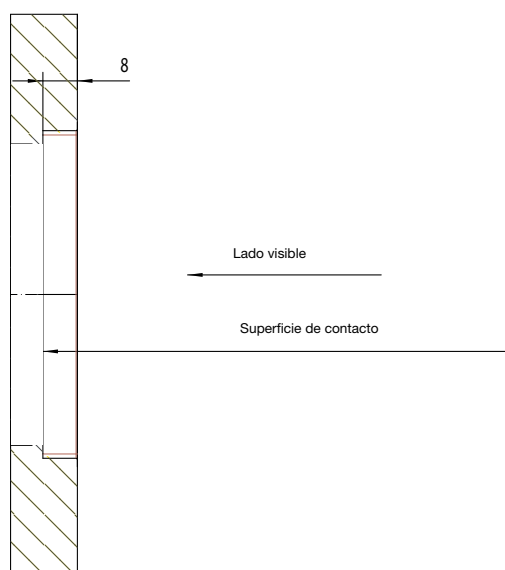
Recomendación de montaje

3 mm

Montaje de un marco triple:



A-A



Aviso de seguridad antes de la instalación:

El mecanismo se puede conectar a la red eléctrica solo por un electricista cualificado.